

Škrabky zeleniny T5 - 5kg, s brusným diskem

POL. #: _____

MODEL #: _____

PROJEKT # _____

SIS # _____

AIA # _____



601218 (T5S)

Škrabka brambor/zeleniny 5 kg, hodinový výkon 80 kg, vč.1 brusného disku, (bez podstavce).

Zkrácená specifikace

Položka č.

Konstrukce z nerez oceli AISI304. Průhledné víko. Vyjímatelný rotační brusný disk pokryt speciálním drsným sklovitým materiálem (nožový disk se objednává zvlášť). Bezpečnostní spínač víka a předních dvířek. Elektronické ovládání s časovým spínačem a motor škrabky s ochranou IPX5.. Možnost výměny rotačního brusného disku za jiný (objednávají se zvlášť). Bez podstavce.

Dodávka vč. 1 brusného disku.

Hlavní funkce a vlastnosti

- Součástí standardní dodávky je brusný rotační disk.
- Vyjímatelný brusný rotační disk je pokryt speciálním, drsným sklovitým abrazivním materiálem, jehož povrchová úprava zajišťuje kvalitní škrábání.
- Snadné nakládání produktů díky velkému nakládacímu otvoru; ruční aktivace rotace disku, jednoduché vykládání produktů z komory pomocí rotace disku.
- Magnetické mikrosplínače okamžitě zastaví stroj v případě otevření víka a/nebo vykládacích dvířek.
- Ovládací panel s červeným tlačítkem YPNOOUT, zeleným ZAPNOOUT a knoflíkem timeru.
- Kapacita vhodná pro stravovací provozy s 30-100 jídel za směnu.

Konstrukce

- Konstrukce z ušlechtilé nerez oceli s víkem z průhledného plastu odolného proti poškození.
- IP55 vodotěsná ovládací tlačítka.
- Průhledné víko BPA free s magnetickým kontaktním bezpečnostním systémem, který zastaví přístroj v případě nesprávného uzavření.

Příslušenství v ceně

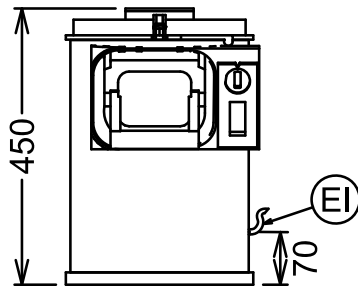
- 1 z Disk brusný pro škrabku 5 kg . PNC 653182

Extra příslušenství

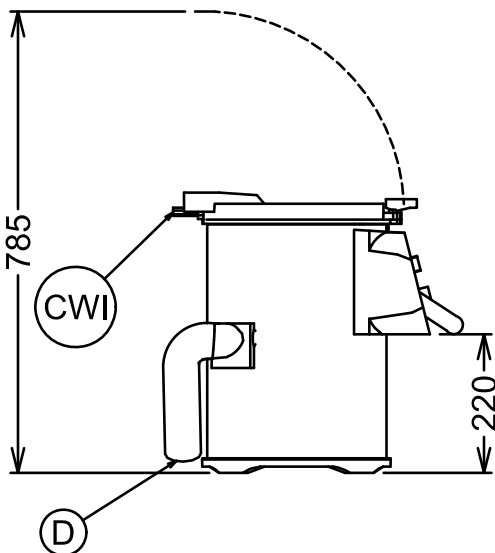
- Disk čistící pro škrabku 5kg. PNC 653057
- Disk brusný pro škrabku 5 kg . PNC 653182
- Disk nožový pro škrabku 5 kg. PNC 653183
- Podstavec nerezový se záchytným filtrem a policí pro škrabku 5/10/15 kg, smontovaný. PNC 653783
- Podstavec nerezový se záchytným filtrem a policí pro škrabku 5/10/15 kg. PNC 653784

SCHVÁLENO: _____

Zepředu

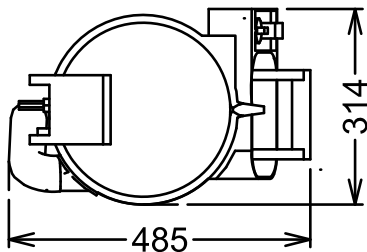


Boční



CWI = Napojení studené vody 1
 D = Odpad
 EI = Elektrické napojení

Shora


Elektro

Napětí:

601218 (T5S) 220-240 V/1N ph/50/60 Hz

Celkový příkon: 0.12 kW

Kapacita:

Výkon (až): 80 kg/hod

Kapacita 5 kg

Hlavní informace

Vnější rozměry, Šířka 314 mm

Vnější rozměry, Hloubka 485 mm

Vnější rozměry, Výška 450 mm

Převážná váha: 22.4 kg

 Škrabky zeleniny
 T5 - 5kg, s brusným diskem

Společnost si vyhrazuje právo provádět změny v produktech bez předchozího upozornění. Všechny informace byly správné v době tisku.